

# ТРУБЧАТЫЕ ИЗЛУЧАТЕЛИ SBT

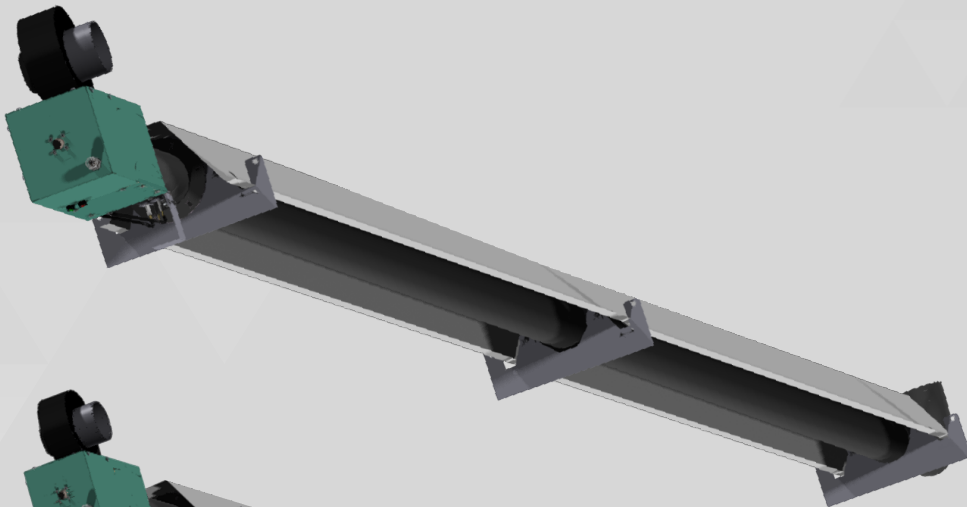


Обогрев помещений  
и складов газовым  
оборудованием

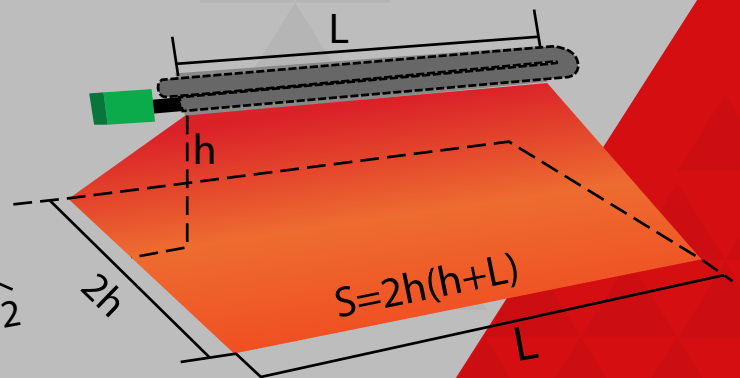
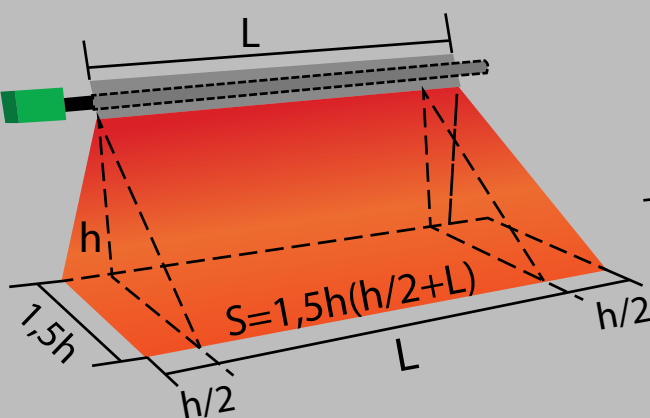
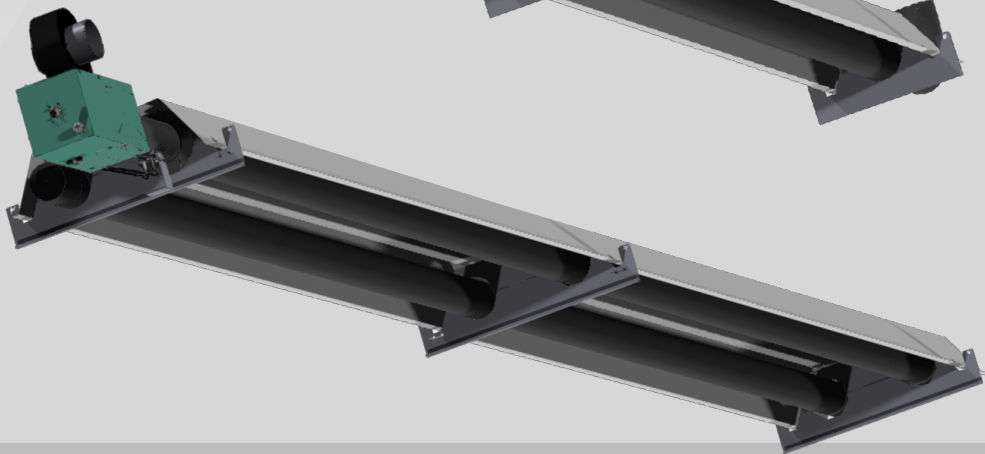
## Виды трубчатых излучателей

Излучатели, производимые нашей фирмой можно разделить на 2 группы: „SBT I” и „SBT U”. Последняя буква в названии определяет форму излучателя. Излучатели с буквой „I” имеют прямую трубу с отводом газов с противоположного конца от газогорелочного блока. В свою очередь излучатели с буквой „U” имеют выброс продуктов сгорания с той же стороны, что и газогорелочный блок.

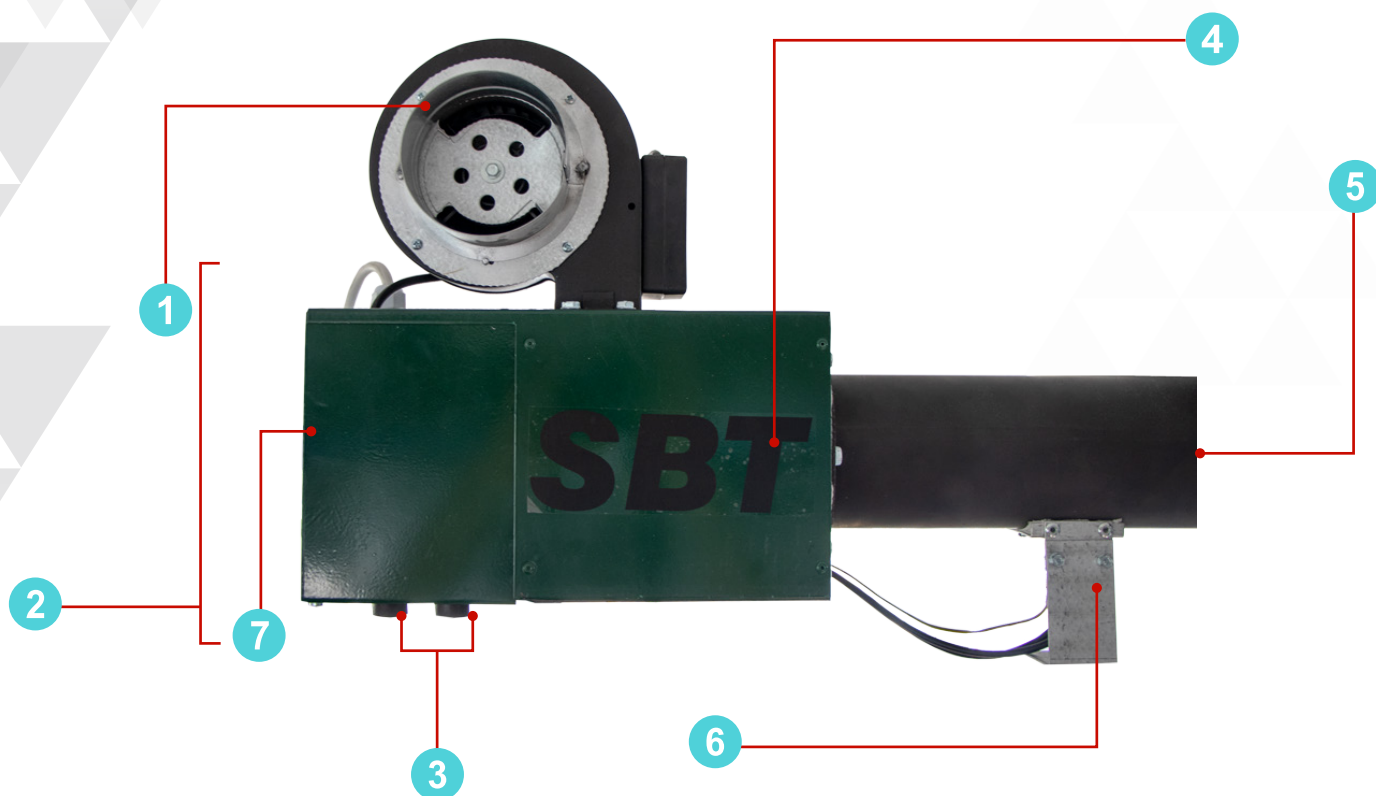
SBT I



SBT U



## ГОРЕЛКА



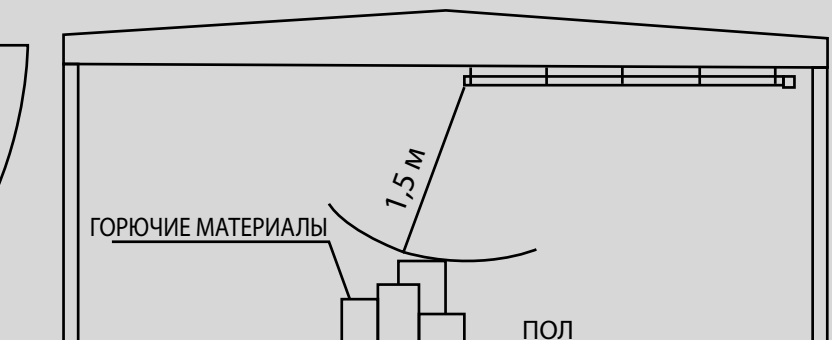
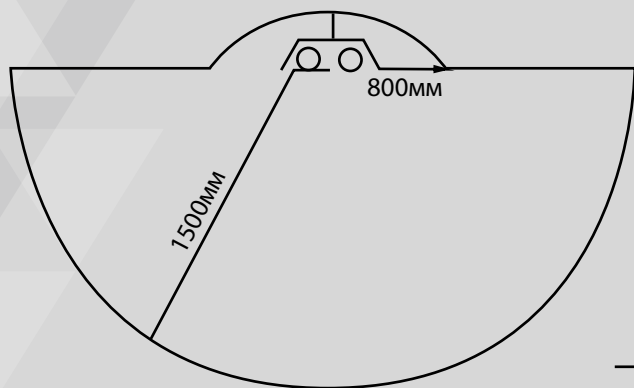
- 1 Вентилятор
- 2 Корпус
- 3 Диоды сигнализирующие
- 4 Горелка "Whisper-Jet"
- 5 Патрубок подключения
- 6 Модуль электрода
- 7 Вход газа

Мы предлагаем трубчатые излучатели, оборудованные дутьевым вентилятором, что позволяет получить исключительно длинное и безвихревое пламя. Благодаря этому, мы получаем идеальный расклад пламени и температуры в трубе излучателя. Это приводит в свою очередь к более равномерному распространению тепла, а это значит оказывает более эффективное влияние на обогрев промышленных помещений. Излучающая труба нагревается до 500°C, а затем отдаёт тепло путём излучения, что создаёт приятно ощущаемый тепловой комфорт. Очередным плюсом дутьевого вентилятора является тот факт, что он не подвержен непосредственному воздействию нагретых продуктов сгорания, а, следовательно, обладает большей живучестью в сравнении с излучателями с вытяжным вентилятором.

# ТЕХНИЧЕСКИЕ ДАННЫЕ ИЗЛУЧАТЕЛЕЙ SBT

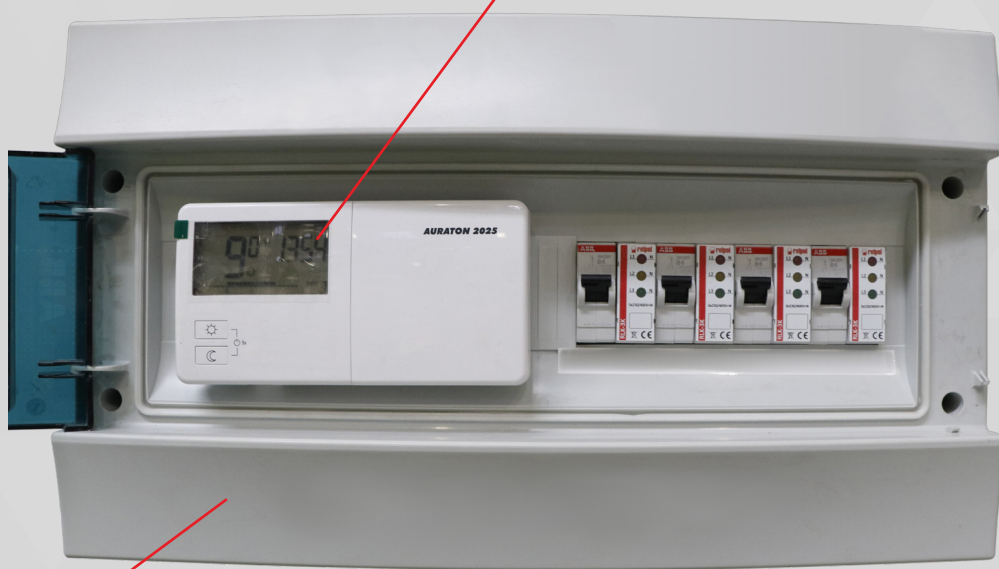
SBT ГАЗОВЫЙ ИНФРАКРАСНЫЙ ИЗЛУЧАТЕЛЬ				
ТЕХНИЧЕСКИЕ ДАННЫЕ				
МОДЕЛЬ		SBT 6U / 12I	SBT 9U / 12U / 18I	
НОМИНАЛЬНАЯ МОЩНОСТЬ	кВт	30	45	
ЭЛЕКТРИЧЕСКОЕ ПИТАНИЕ	В / Гц	230/50	230/50	
МАКСИМАЛЬНОЕ ПОТРЕБЛЕНИЕ ЭЛЕКТРОЭНЕРГИИ	Вт	83	83	
ПОДКЛЮЧЕНИЕ ГАЗА	”	3/4”	3/4”	
ПОДКЛЮЧЕНИЕ ГАЗОТВОДЯЩЕГО РУКАВА	мм	100	100	
ПОДКЛЮЧЕНИЕ РУКАВА ПОДАЧИ ВОЗДУХА	мм	100	100	
ВЕС В ВЕРСИИ «СТАНДАРТ»	кг	104 / 102	148 / 192 / 147	
ПОТРЕБЛЕНИЕ ГАЗА	природный газ - G20 (2,0 кПа)	(м <sup>3</sup> /ч)	3,15	4,73
	ПРОПАН-БУТАН – I3P (3,7 кПа)	кг/ч	2,21	3,79
ДАВЛЕНИЕ НА СОПЛЕ	природный газ - G20	мбар	17	17
	ПРОПАН-БУТАН - I3P	мбар	35	35
ДИАМЕТР СОПЛА	природный газ - G20	мм	4,2	4,8
	ПРОПАН-БУТАН - I3P	мм	2,8	3,7
КЛАСС БЕЗОПАСНОСТИ		IP 40		

600мм в версии «стандарт»  
200мм в версии RBT



# УПРАВЛЕНИЕ ИЗЛУЧАТЕЛЕМ

Термостат «Ауратон»



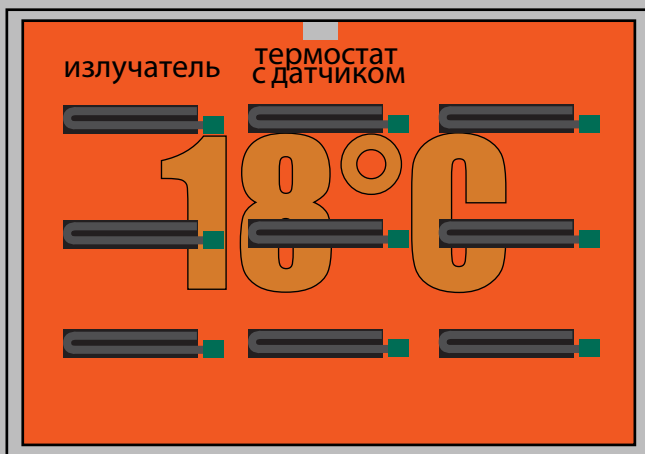
корпус IP 65

Датчик температуры

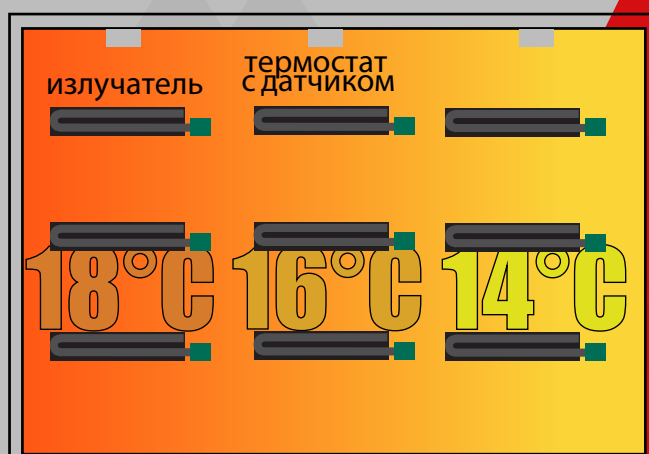
## Управляющий шкаф трубчатого излучателя SBT

Излучатели SBT стандартно имеют возможность управляться с помощью почасового, суточного и недельного программатора. Возможно также управление температурой в отдельных зонах отопления, благодаря применению клапанов фирмы «Honeywell». Излучатели можно приготовить к работе в системе управления зданием „BMS” (Building Management System).

Пример одной температурной зоны  
Возможность установки температуры по отдельным дням недели.



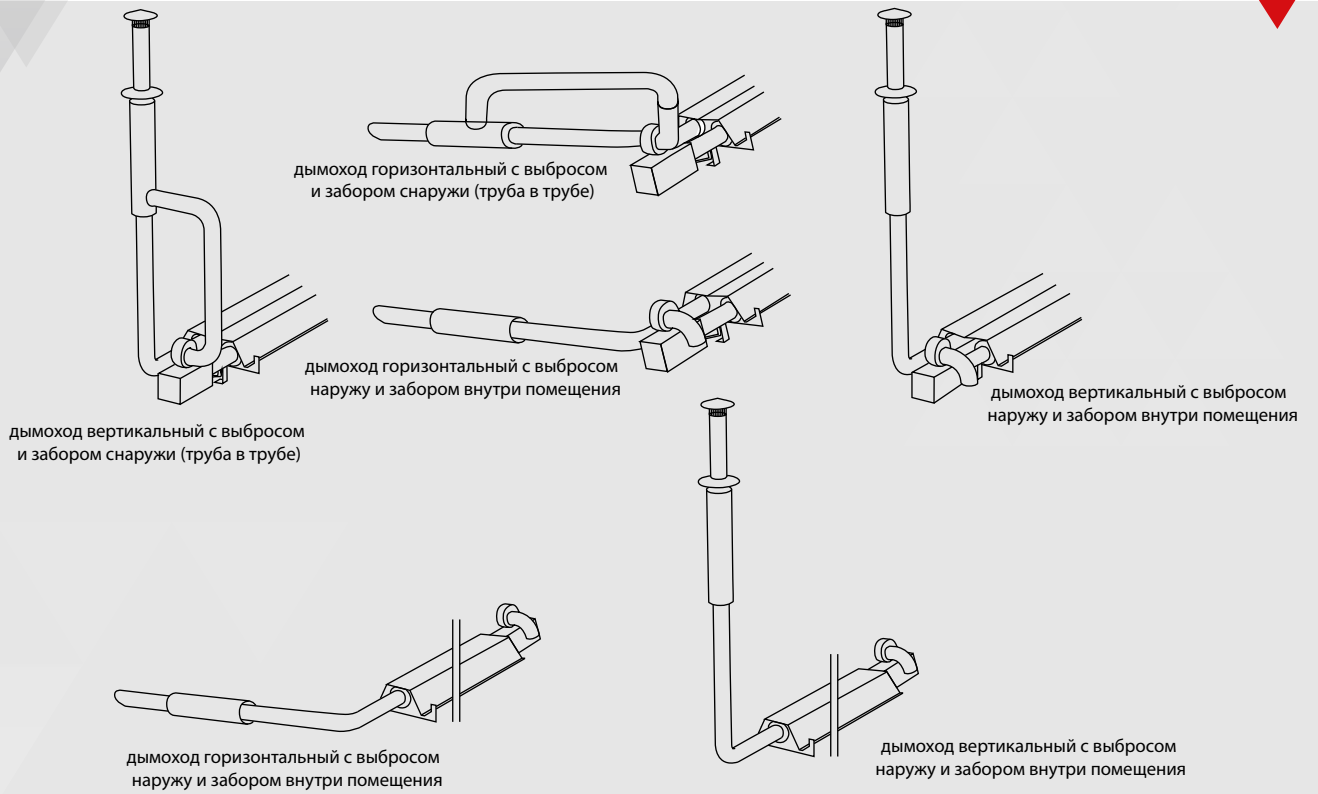
Пример трёх температурных зон  
Возможность установки иных температур в отдельных зонах отопления



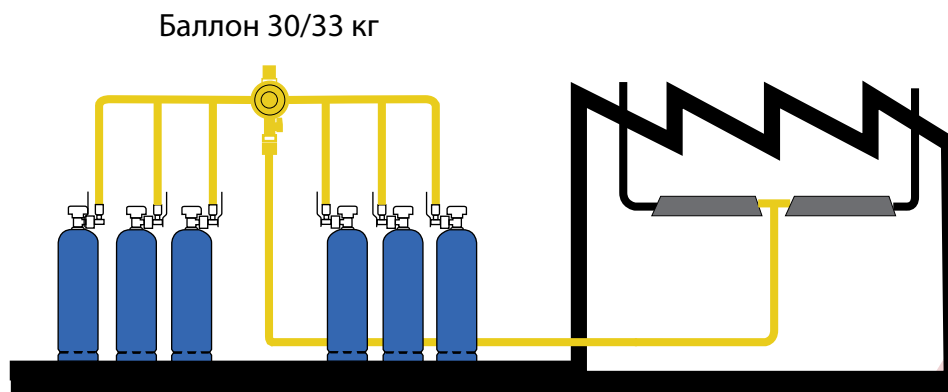
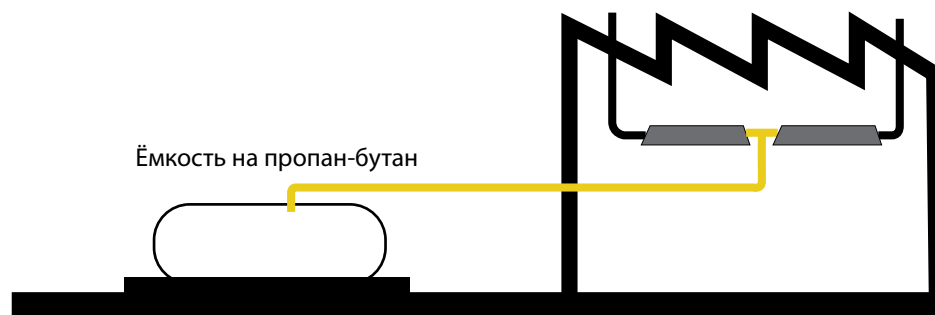
# ПРИМЕРЫ СИСТЕМ ДЫМОХОДОВ

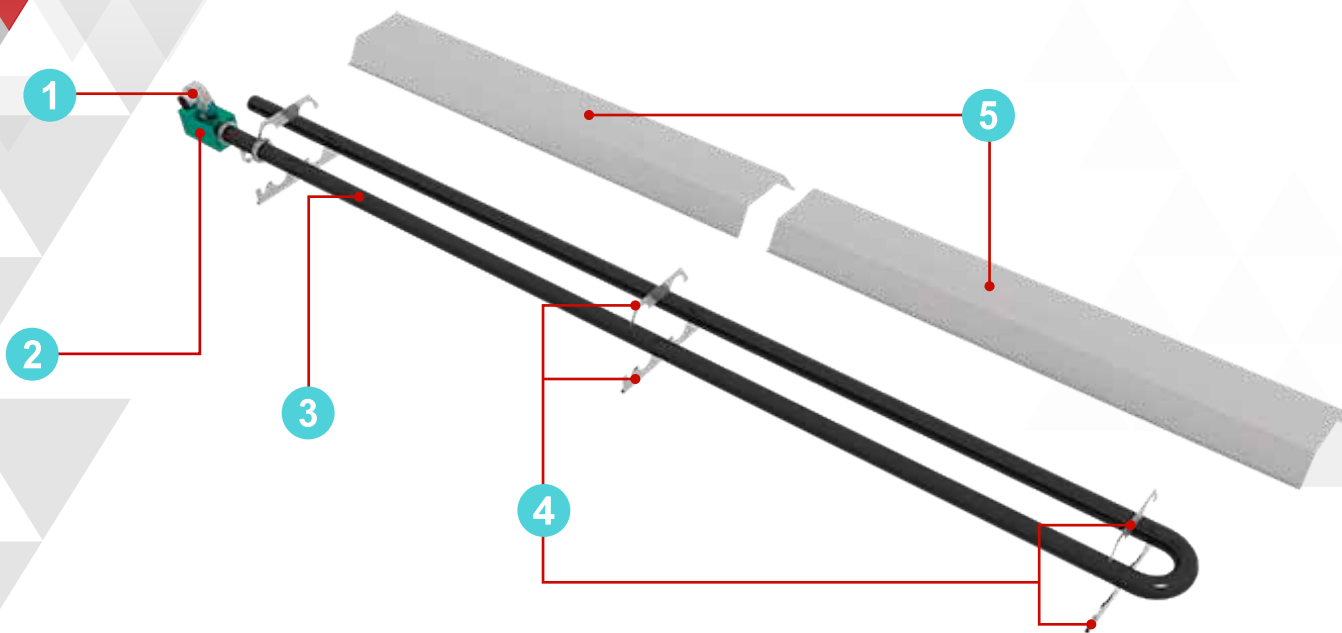
SBT III

SBT I



## СПОСОБЫ ЗАПИТЫВАНИЯ ИЗЛУЧАТЕЛЕЙ ГАЗОМ ПРОПАН-БУТАН





- 1 Вентилятор
- 2 Газогорелочный блок с электроклапаном
- 3 Первые 3 м камеры сгорания изготовлены из нержавеющей стали, а далее- из алюминизированной стали.
- 4 Кронштейны, исполняющие роль держателей для камеры сгорания
- 5 Отражатели, направляющие тепловую энергию.

Трубчатые излучатели-это надёжность и высокое качество. Двойная излучающая труба в форме «U» или «I» исполнены из алюминизированной стали, а часть трубы при газогорелочном блоке изготовлена из нержавеющей стали.

Пример трубчатого излучателя с двойным отражателем



A photograph of an industrial facility's interior. The ceiling is a complex network of white metal trusses and beams. Numerous red pipes run horizontally across the space, supported by brackets. Several long, black, rectangular overhead cranes or lifting mechanisms are suspended from the ceiling. The walls are light-colored, and there are large white doors or panels visible on the right side. The lighting is bright, likely from skylights or overhead fixtures.

**ООО "ПРОМГАЗОБОРУДОВАНИЕ"**

- **+375 17 397-40-23**
- **e-mail: [info@pgo.by](mailto:info@pgo.by)**
- **website: [www.pgo.by](http://www.pgo.by)**